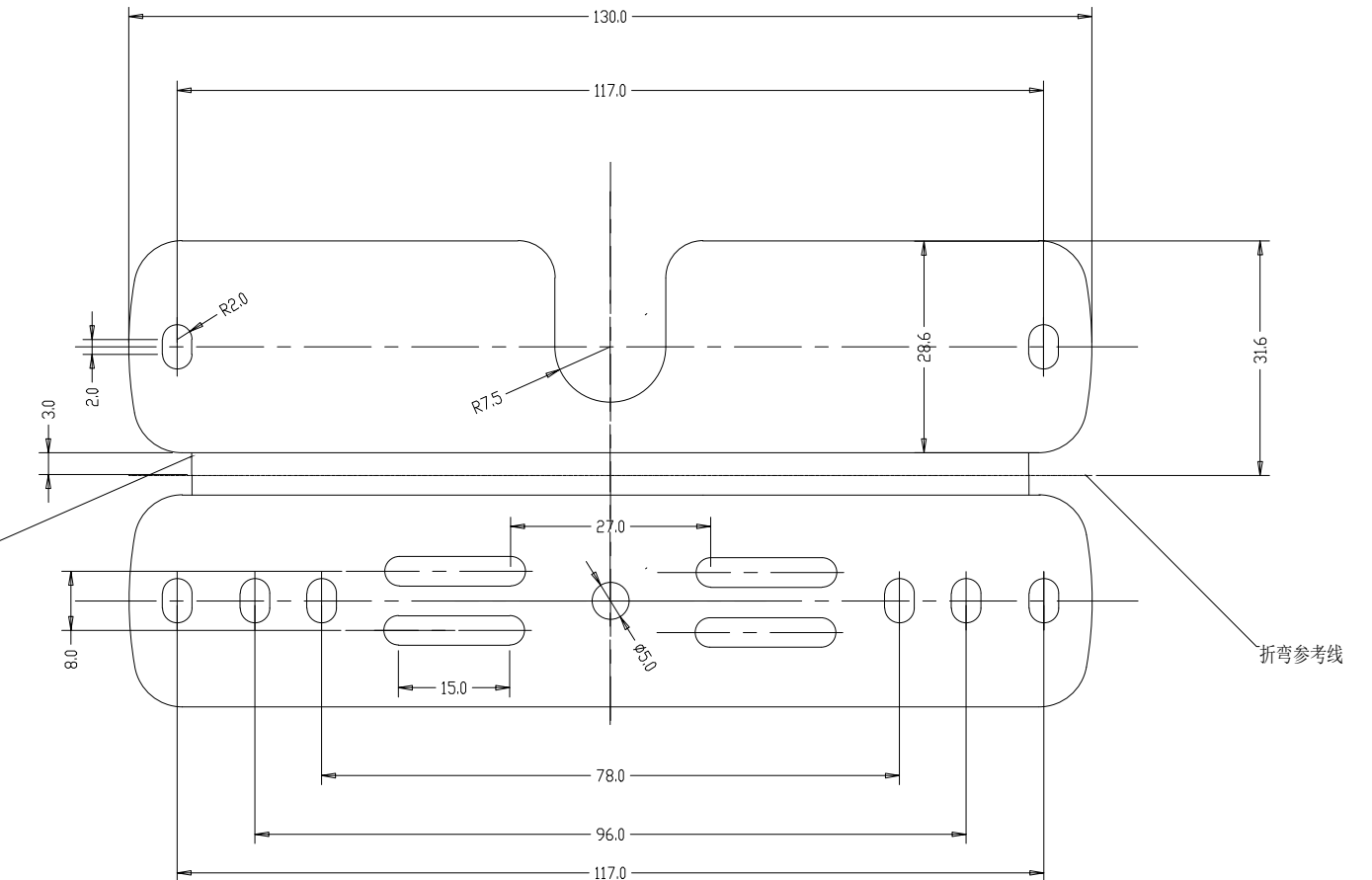
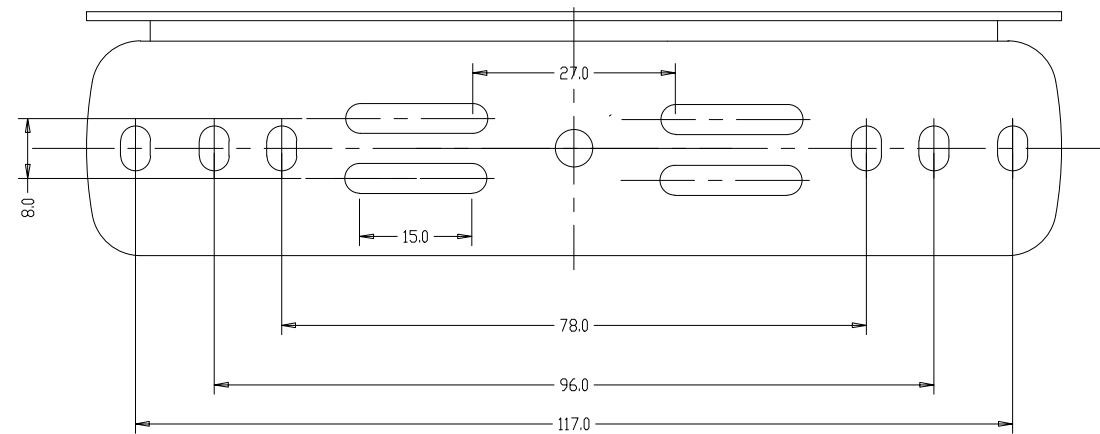
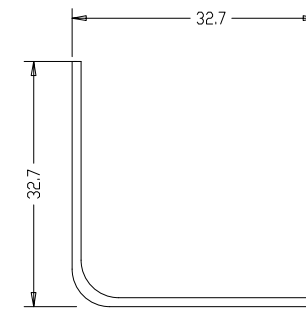
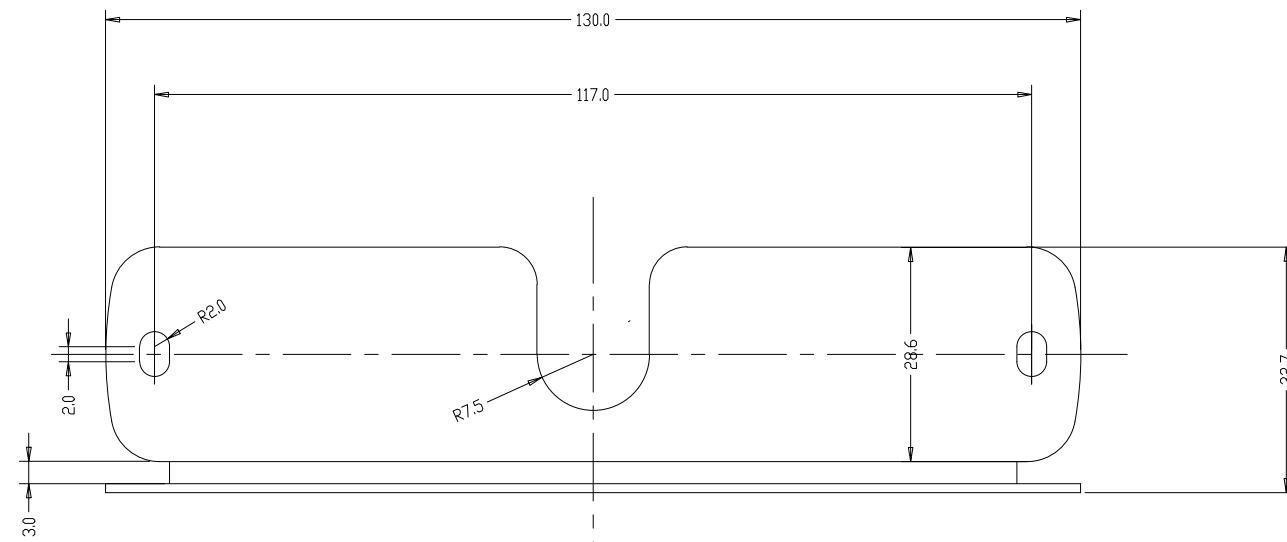


REV.	DESCRIPTION	ECN	SIGN	CHECK
1				



此四处角位可倒圆角减少应力

折弯参考线

NOTES:

- 1, 材质: 304 不锈钢本色, 或者镀锌铁板, 表面喷粉, 哑光黑
- 2, 板厚: 1.2mm
- 2, 零件外观良好, 无飞边毛刺、刮花等不良

UNIT	MM	SCALE	1:1	P/N: 4084510
A3		SHEET	1 OF 1	WR5X/4X
DRAWN	ET XU	DATE	5/21/2021	MOUNTING BRACKET

Brillite BRILLITE ELECTRONICS TECHNOLOGY (GUANGZHOU) CO., LTD.